

IN- EN EXTERIEURUITRUSTING,  
ZITTINGEN

43

De reparatiewerkzaamheden aan de carrosserie en uitrusting zijn voor de Capri vanaf '78 vrijwel gelijk aan die van de Capri II. De exterieuruitrusting heeft de volgende wijzigingen ondergaan:

- nieuwe sierstrip aan de voorrand van de motorkap
- radiatorgrille en koplamplijsten
- voor- en achterbumper
- zijstrippen en transfers
- nieuwe achterspoiler

De gewijzigde interieuruitrusting omvat een uitneembare en met de achterklep mee bewegende hoedenplank, zoals ook toegepast bij de Fiesta modellen. Het verwijderen en monteren van de nieuwe onderdelen is op de volgende bladzijden beschreven. Deze bladzijden hebben hetzelfde formaat als die van het Werkplaatshandboek, zodat ze aan het Supplement van het Capri Werkplaatshandboek kunnen worden toegevoegd.

#### 43 212 SIERSTRIP OP MOTORKAP - VERWIJDEREN EN MONTEREN

Benodigd speciaal gereedschap: geen

##### Verwijderen

1. Open de motorkap en leg hoezen over de spatschermen.
2. Verwijder de moeren en ringen waarmee de sierstrip aan de rand van de motorkap is bevestigd en neem de strip los.

##### Monteren

3. Breng de sierstrip op zijn plaats, breng de boutjes aan en draai de moeren - met ringen - vast.
4. Verwijder de beschermhoezen en sluit de motorkap.

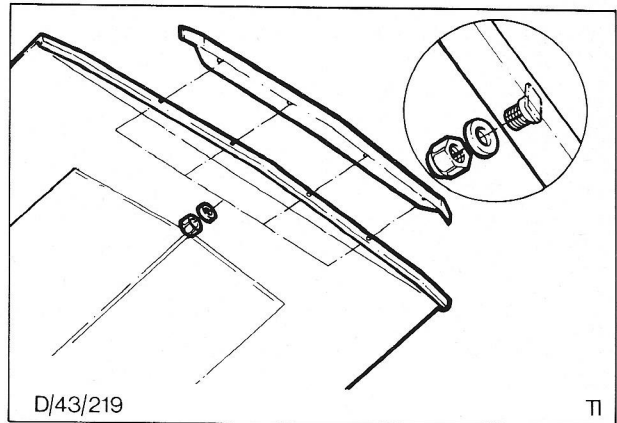


Fig.1 Sierstrip op de voorrand van de motorkap

#### 43 232 RADIATEURGRILLE - VERWIJDEREN EN MONTEREN

Benodigd speciaal gereedschap: geen

##### Verwijderen

1. Open de motorkap en leg hoezen over de spatschermen.
2. Draai de bevestigingsschroeven - met ringen - los en verwijder de radiatorgrille.

##### Monteren

3. Controleer of de plaatmoertjes goed op hun plaats zitten in de traverse en de steun voor het frontpaneel. Druk zonodig nieuwe plaatmoertjes in de daarvoor bestemde uitsparingen van de traverse of de steunen voor het frontpaneel.
4. Breng de grille op zijn plaats en zet hem vast op de steunen voor het frontpaneel met behulp van de schroeven en ringen.
5. Zet de grille vervolgens op dezelfde wijze vast op de traverse.
6. Verwijder de spatschermhoezen en sluit de motorkap.

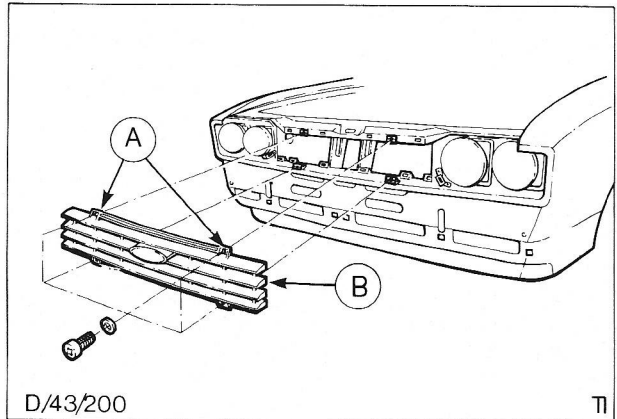


Fig.2 Radiateurgrille

A = plaats van de bevestigingsschroeven  
B = grille

**43 263 KOPLAMPLIJSTEN - VERWIJDEREN EN MONTEREN**

Benodigd speciaal gereedschap: geen

Verwijderen

1. Open de motorkap en leg hoezen over de spatschermen.
2. Verwijder de bevestigingsschroeven met ringen aan boven- en onderzijde en licht de koplamplijst van de grondplaat.

Monteren

3. Controleer of de plaatmoertjes (A en D) (Fig.3) goed op hun plaats zitten op de grondplaat.
4. Plaats de koplamplijst op de grondplaat, breng de gaten voor de bevestigingsschroeven in lijn met de plaatmoertjes en draai de schroeven vast.
5. Verwijder de beschermhoezen en sluit de motorkap.

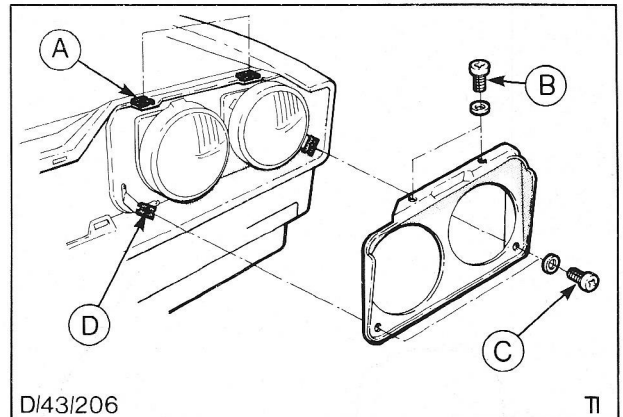


Fig.3 Koplamplijst met bevestiging

A = plaatmoertje; B = schroef met ring;  
C = schroef met ring; D = plaatmoertje

**43 242 RADIATEURGRILLE ONDER BUMPER - VERWIJDEREN EN MONTEREN**

Benodigd speciaal gereedschap: geen

Verwijderen

1. Verwijder de voorbumper, zie Bewerking nr.4342.
2. Draai de bevestigingsschroeven met ringen van de rechter helft van de grille los en verwijder de laatste.
3. Verwijder op dezelfde wijze de linker helft van de grille.

Monteren

4. Plaats de linker helft van de grille op de spoiler en zet hem met de schroeven - met ringen - vast (Fig.4).
5. Monteer op dezelfde wijze de rechter helft van de grille op de spoiler en let op dat deze precies in lijn met de linker helft komt te zitten.
6. Monteer de bumper.

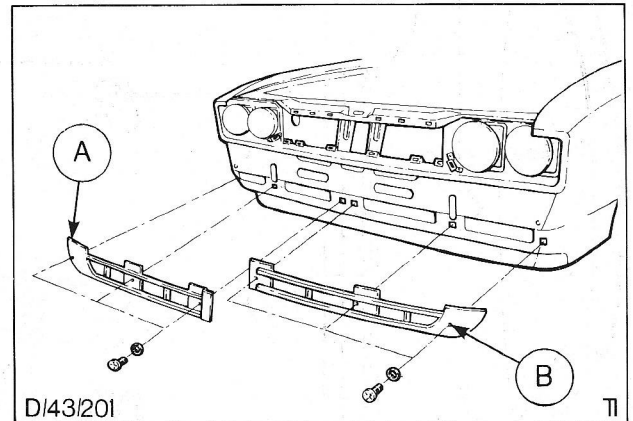


Fig.4 Tweedelige radiateurgrille onder bumper

A = rechter helft van grille  
B = linker helft van grille

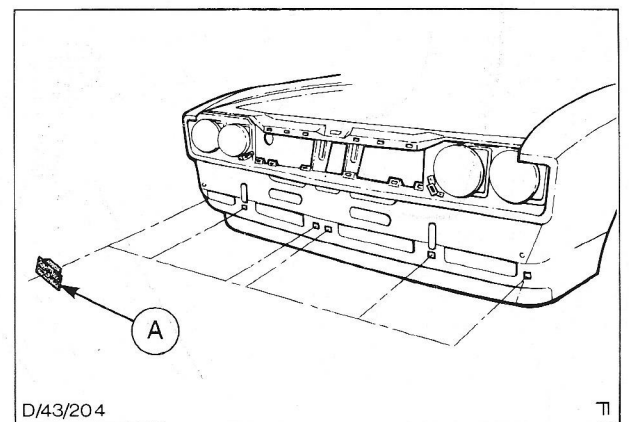
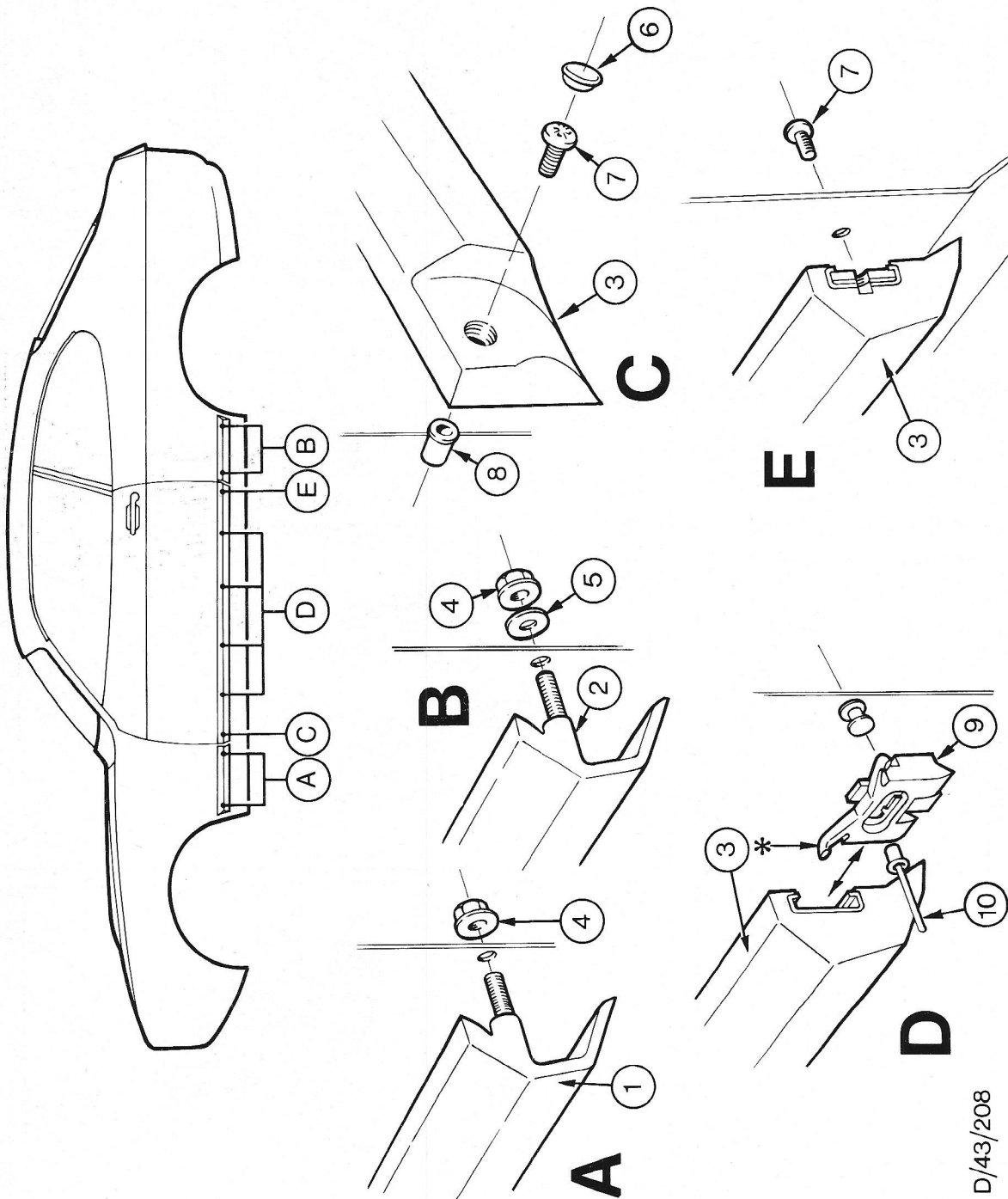


Fig.5 Plaats van de plaatmoertjes op de carrosserie

A = plaatmoertje



D/43/208

Fig.6 Bevestigingspunten van de zijstrip onder langs de carrosserieflanken

1 = zijstrip op voorscherm; 2 = zijstrip op achterscherms; 3 = zijstrip op portier; 4 = moer; 5 = ring; 6 = plug; 7 = schroef; 8 = clip; 9 = clip; 10 = popnagel; \*N.B.: popnagel als alternatief voor tapeind.

#### 43 311 ZIJSTRIP - VOORSCHERM - VERWIJDEREN EN MONTEREN

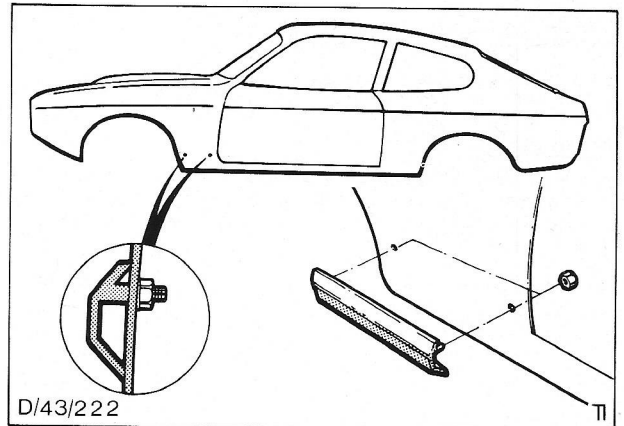
Benodigd speciaal gereedschap: geen

##### Verwijderen

1. Verwijder aan de binnenzijde van het spatscherm de twee moeren (bevestiging A, Fig.6) en trek de strip los van het spatscherm.

##### Monteren

2. Steek de tapeinden van de zijstrip door de gaten in het spatscherm en draai de moeren vast op de tapeinden.



D/43/222

Fig.7 Zijstrip van voorscherm met bevestiging

#### 43 332 ZIJSTRIP - PORTIER - VERWIJDEREN EN MONTEREN

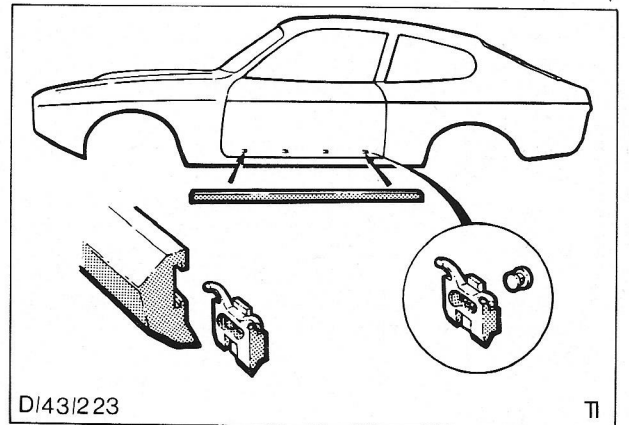
Benodigd speciaal gereedschap: geen

##### Verwijderen

1. Verwijder de plug in het voorste uiteinde van de strip en draai de nu bereikbare schroef los.
2. Draai aan de binnenzijde van de gefelste portier-rand de schroef los waarmee het achterste uiteinde van de zijstrip is bevestigd.
3. Trek de strip tenslotte los van de clips.

##### Monteren

4. Breng de strip op zijn plaats en druk hem vast op de clips.
5. Zet de uiteinden van de strip vast met de twee bevestigingsschroeven.



D/43/223

Fig.8 Zijstrip op portier met bevestiging

N.B: zie Fig.6 voor de bevestiging met schroeven

#### 43 372 ZIJSTRIP - ACHTERSCHERM - VERWIJDEREN EN MONTEREN

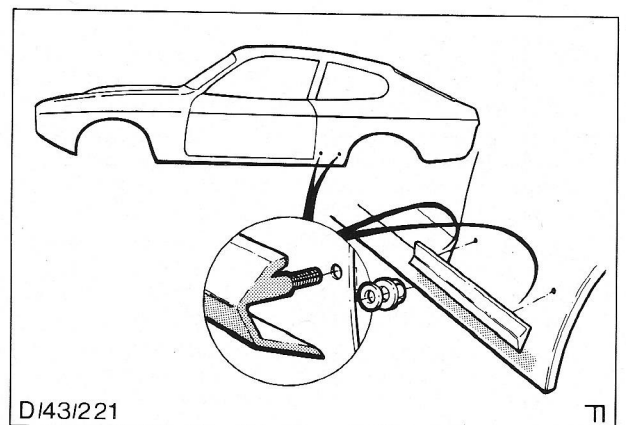
Benodigd speciaal gereedschap: geen

##### Verwijderen

1. Verwijder de bekleding aan de binnenzijde.
2. Draai de nu bereikbare bevestigingsmoeren los en trek de strip vrij van het achterscherm.

##### Monteren

3. Breng de strip aan op het achterscherm en steek de tapeinden van de strip door de gaten in het spatscherm. Draai aan de andere zijde de moeren op de tapeinden.
4. Breng de bekleding weer aan.



D/43/221

Fig.9 Zijstrip op achterscherm met bevestiging

**VOORBUMPER - VERWIJDEREN EN MONTEREN**

Benodigd speciaal gereedschap: geen

**Verwijderen**

1. Maak het achterste uiteinde van het plastic bumpergedeelte los van de spatschermsclips. Verwijder de plug om schroef en ring bereikbaar te maken, Fig.10.
2. Verwijder de knipperlichten (zie Bewerking nr. 32 225).

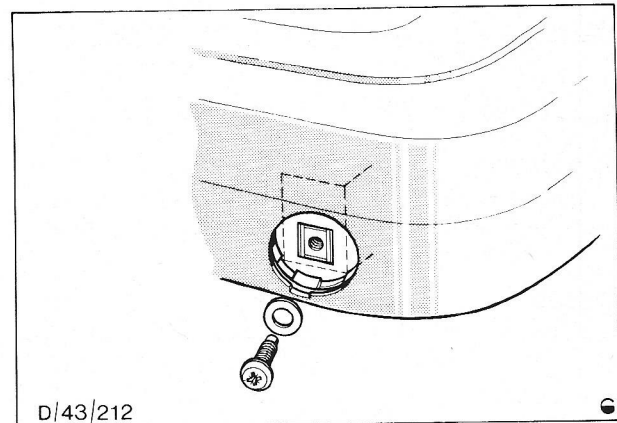


Fig.10 Schroef en ring waarmee het plastic bumpergedeelte aan de buitenste steun wordt bevestigd (stippellijn).

3. Verwijder schroef en ring waarmee het plastic bumpergedeelte op de zijsteun van het middengedeelte is bevestigd en neem het plastic bumpergedeelte weg.
4. Verwijder op dezelfde wijze het plastic bumpergedeelte aan de andere zijde.
5. Verwijder moeren en ringen van de bouten (of tap-einden van de bumperrozetten) waarmee het middengedeelte van de voorbumper aan de bumpersteunen is bevestigd. Licht de bumperrozetten - indien aanwezig - van het middengedeelte van de bumper alvorens de laatste van de steunen los te nemen.

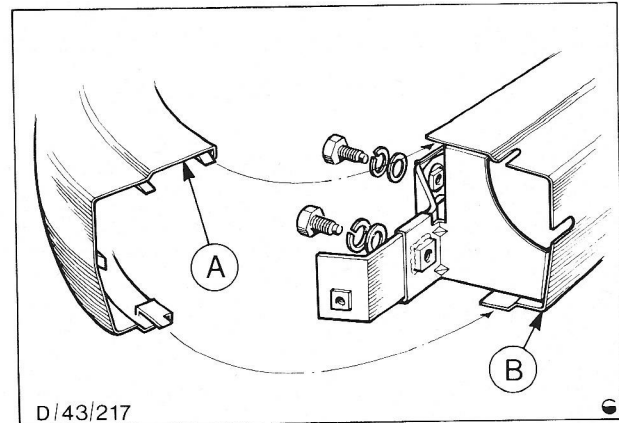


Fig.11 Bevestiging van plastic bumpergedeelte aan middengedeelte van bumper

A = plastic bumpergedeelte  
B = middengedeelte van bumper

**Monteren**

6. Controleer of de bevestigingsclips van het plastic bumpergedeelte in horizontale stand staan.
7. Plaats het middengedeelte op de steunen, met de gaten tegenover die in de steunen en breng de bouten of bumperrozettapeinden aan door deze gaten. Draai de moeren, met ringen, vast.
8. Steek de lippen van het plastic bumpergedeelte in de daarvoor bestemde uitsparingen in het middengedeelte van de voorbumper en druk de eerste stevig op zijn plaats.
9. Breng tegelijk de pennen op het uiteinde van het plastic bumpergedeelte tegenover de spatschermsclips en druk het bumpergedeelte vast.
10. Monteer de knipperlichten.
11. Draai tenslotte de schroef, met ring, vast waarmee het plastic bumpergedeelte aan het middengedeelte van de bumper wordt bevestigd.

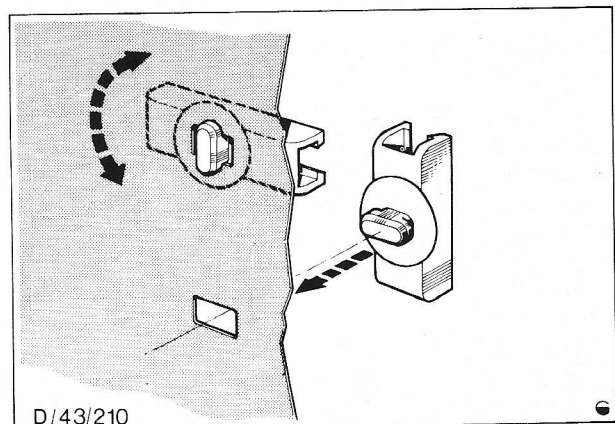


Fig.12 Bevestiging van de spatschermsclips op het spatscherm

### ACHTERBUMPER - VERWIJDEREN EN MONTEREN

Benodigd speciaal gereedschap: geen

#### Verwijderen

1. Maak het voorste uiteinde van het plastic bumpergedeelte los van de spatschermsclips.
2. Verwijder de plug boven de bevestigingsschroef van het plastic bumpergedeelte op het middengedeelte van de bumper. Draai de schroef los en verwijder het plastic bumpergedeelte.
3. Verwijder op dezelfde wijze het plastic bumpergedeelte aan de andere zijde.
4. Verwijder moeren en ringen van de bouten (of tap-einden van de bumperrozetten) waarmee het middengedeelte van de achterbumper aan de bumpersteunen is bevestigd. Licht de bumperrozetten - indien aanwezig - van het middengedeelte van de bumper alvorens de laatste van de steunen los te nemen.

#### Monteren

5. Plaats het middengedeelte op de steunen, met de gaten tegenover die in de steunen en breng de bouten of bumperrozetttapeinden aan door deze gaten. Draai de moeren, met ringen, vast.
6. Steek de lippen van het plastic bumpergedeelte in de daarvoor bestemde uitsparingen in het middengedeelte van de achterbumper en druk de eerste stevig op zijn plaats.
7. Breng tegelijk de pennen op het uiteinde van het plastic bumpergedeelte tegenover de spatschermsclips en druk het bumpergedeelte vast.
8. Draai tenslotte de schroef, met ring, vast waarmee het plastic bumpergedeelte aan het middengedeelte van de bumper wordt bevestigd

### 43 492 SPOILER OP ACHTERKLEP - VERWIJDEREN EN MONTEREN

Benodigd speciaal gereedschap: geen

#### Verwijderen

1. Wip voorzichtig de pluggen uit de onderrand van de spoiler en draai de vrijgekomen schroeven los.
2. Open de achterklep en verwijder voorzichtig het bekledingspaneel aan de binnenzijde.
3. Draai de bevestigingsmoeren, met ringen, van de spoiler los en neem de laatste van de achterklep.

#### Monteren

4. Plaats de spoiler op de achterklep en draai de bevestigingsmoeren, met ringen, vast.
5. Breng tegelijk de gaten in de spoiler tegenover die in de achterklep zodat ook de bevestigings-schroeven kunnen worden aangebracht.
6. Breng het bekledingspaneel weer aan.

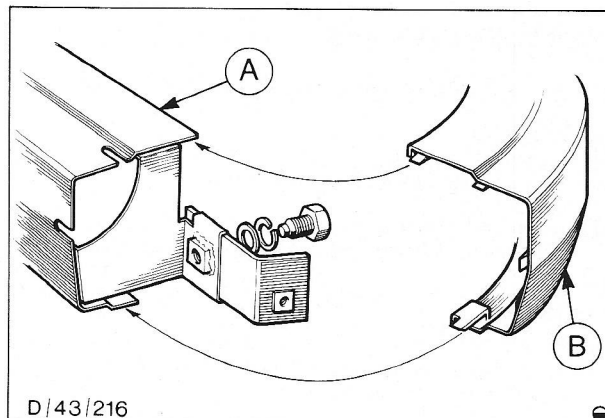


Fig.13 Bevestiging van plastic bumpergedeelte op middengedeelte van achterbumper

A = middengedeelte van achterbumper  
B = plastic bumpergedeelte

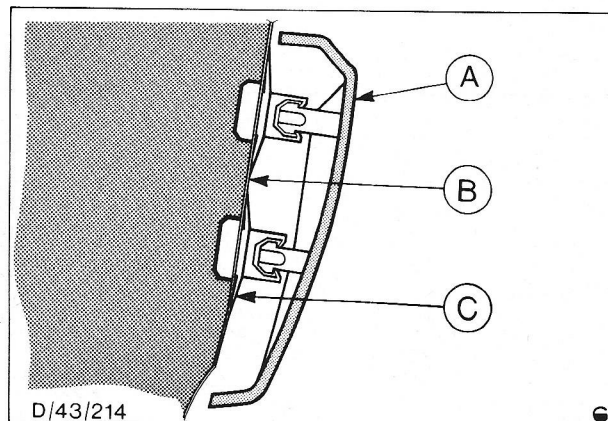


Fig.14 Doorsnede van de bevestiging van het plastic bumpergedeelte op de spatschermsclips

A = plastic bumpergedeelte  
B en C = spatschermsclips

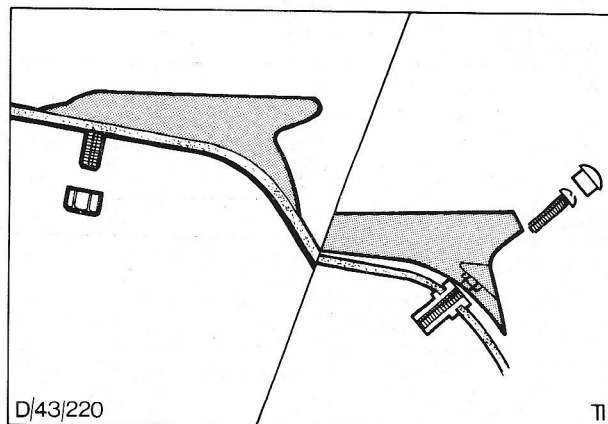


Fig.15 Bevestiging van spoiler op achterklep

Moeren bereikbaar na verwijdering van het bekledingspaneel, schroeven bereikbaar na verwijdering van de pluggen in de spoiler

## 43 687 HOEDENPLANKSTEUN - VERWIJDEREN EN MONTEREN

Benodigd speciaal gereedschap: geen

Verwijderen

1. Open de achterklep, haak de koorden los en neem de hoedenplank uit de wagen.
2. Draai de schroeven, met ringen, los en neem de hoedenplanksteun los van het bekledingspaneel.

Monteren

3. Plaats de steun op het bekledingspaneel, breng de bevestigingsgaten tegenover elkaar en zet de steun vast met de schroeven.
4. Breng de hoedenplank aan, haak de koorden vast en sluit de achterklep.

## 43 688 HOEDENPLANK - VERWIJDEREN EN MONTEREN

Benodigd speciaal gereedschap: geen

Verwijderen

1. Open de achterklep, haak de koorden los waarmee de hoedenplank is opgehangen, licht de scharnierpennen van de hoedenplank uit de steunen en neem de hoedenplank naar achteren uit de bagageruimte.

Monteren

2. Plaats de scharnierpennen van de hoedenplank in de daarvoor bestemde uitsparingen van de steunen, haak de koorden vast en sluit de achterklep.

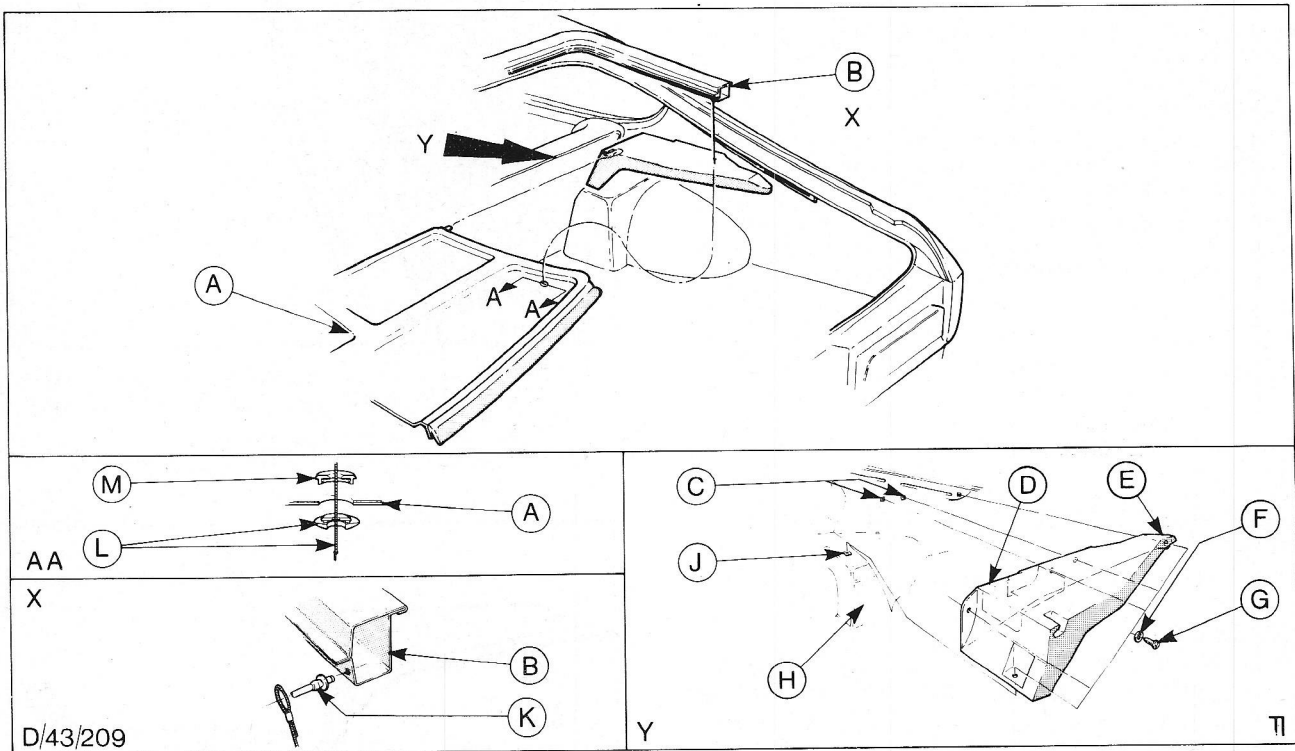


Fig.16 Hoedenplank met steunen en koorden

A = hoedenplank; B = achterklep; C = verende moeren van het U-type; D = steun (met uitsparing voor veiligheidsgordel); E = steun (zonder uitsparing voor veiligheidsgordel); F = ring; G = schroef; H = bekledingspaneel; J = verende moer van het U-type; K = pen voor bevestiging van koord; L = koord met bevestiging op hoedenplank; M = bevestiging van koord